

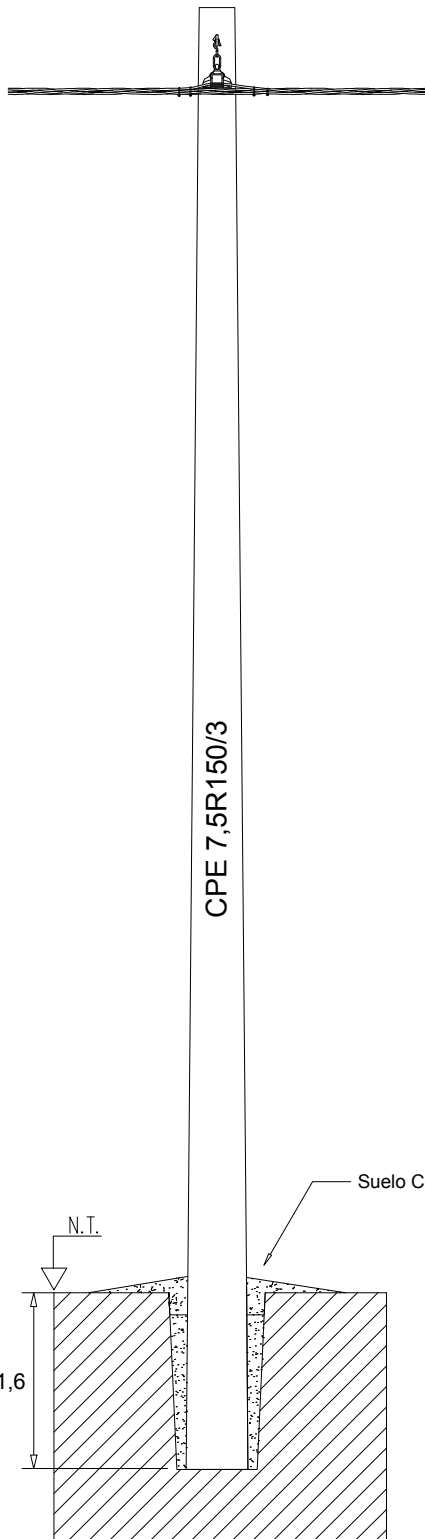


# Tipos Constructivos de Estructuras de Baja Tensión y Alumbrado Público

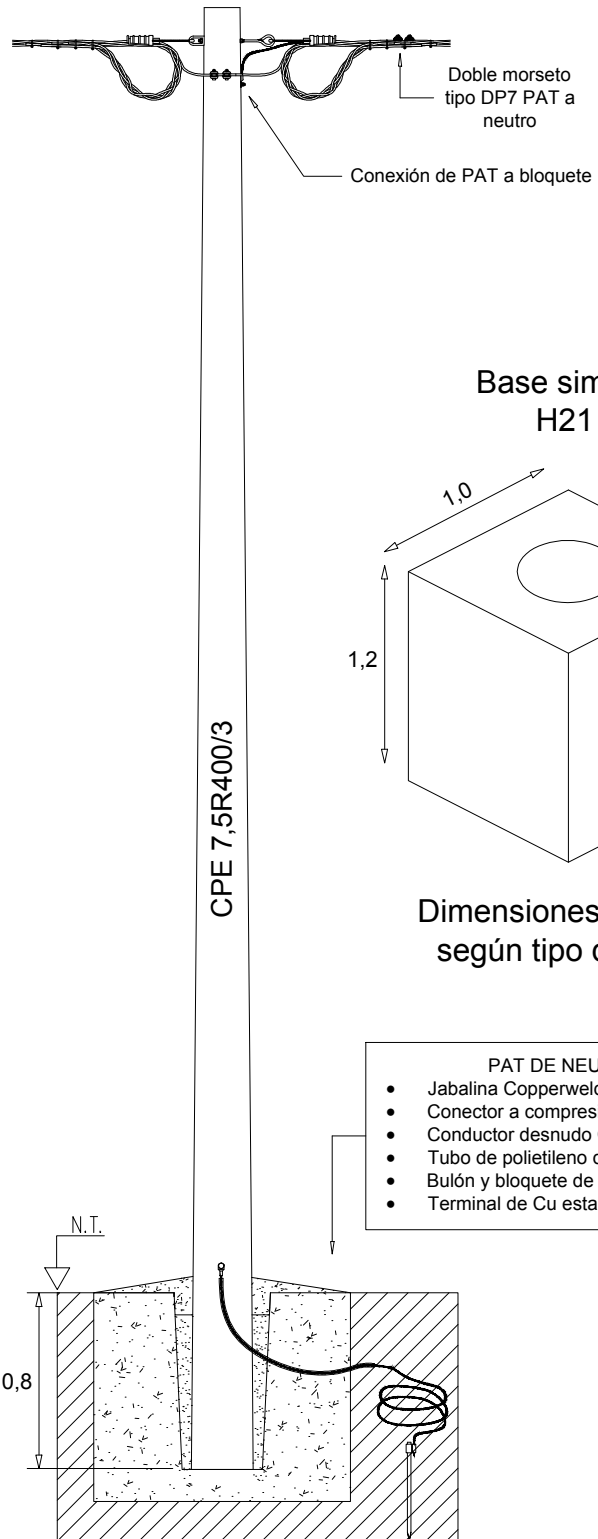
---

Cooperativa Popular de Electricidad, Obras  
y Servicios Públicos de Santa Rosa Ltda.

## Estructura sostén de Baja Tensión



## Estructura terminal de Baja Tensión



Cooperativa Popular de Electricidad, Obras y Servicios Públicos de Santa Rosa Limitada



Detalle de Estructuras de Sostén y Terminal para Baja Tensión

Plano N°1

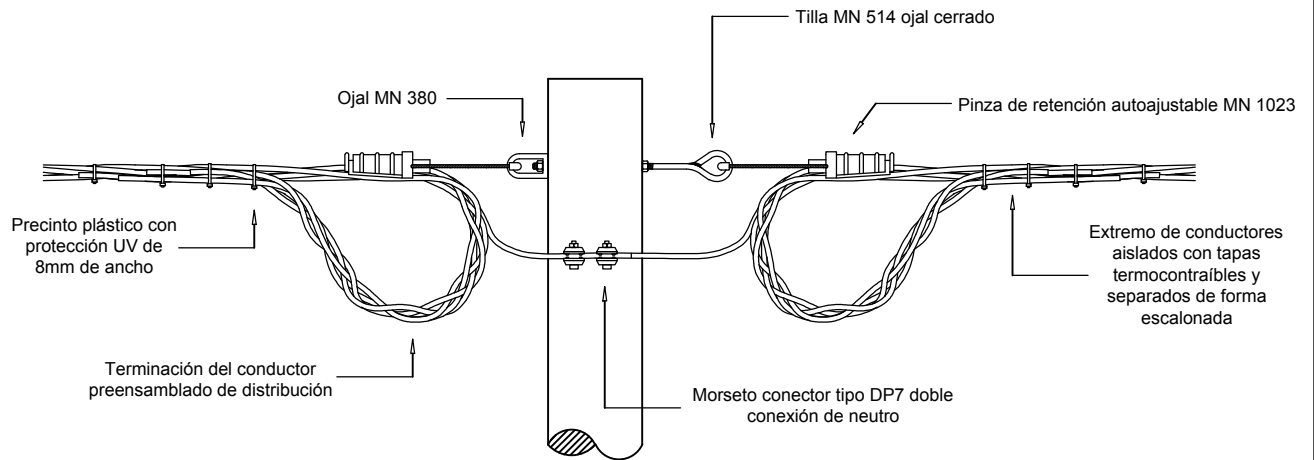
Proyecto: Subgerencia de Ingeniería

Escala: s/e

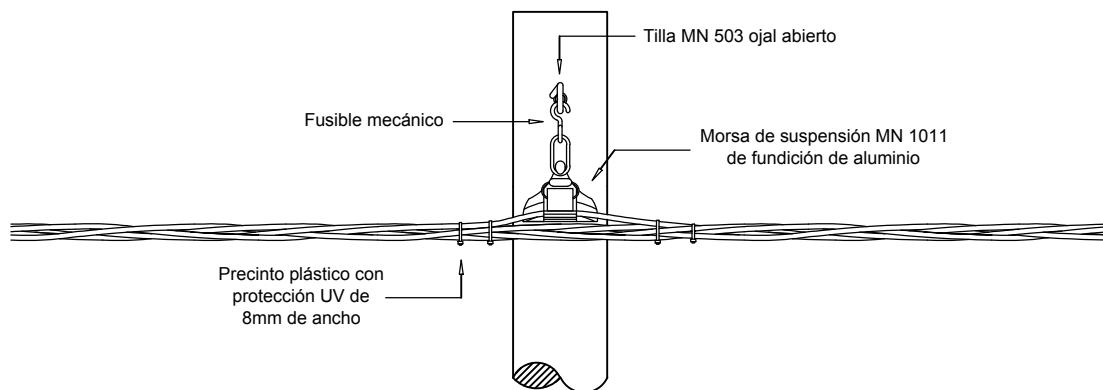
Fecha: 02/2020

Dibujo: Ivan Stickar

## Conjunto de retención de línea de distribución de 0,23/0,4 kV



## Conjunto de sostén de línea de distribución de 0,23/0,4 kV



Cooperativa Popular de Electricidad, Obras y Servicios Públicos de Santa Rosa Limitada



Detalle de Estructuras de Sostén y Terminal para Baja Tensión

Plano N°2

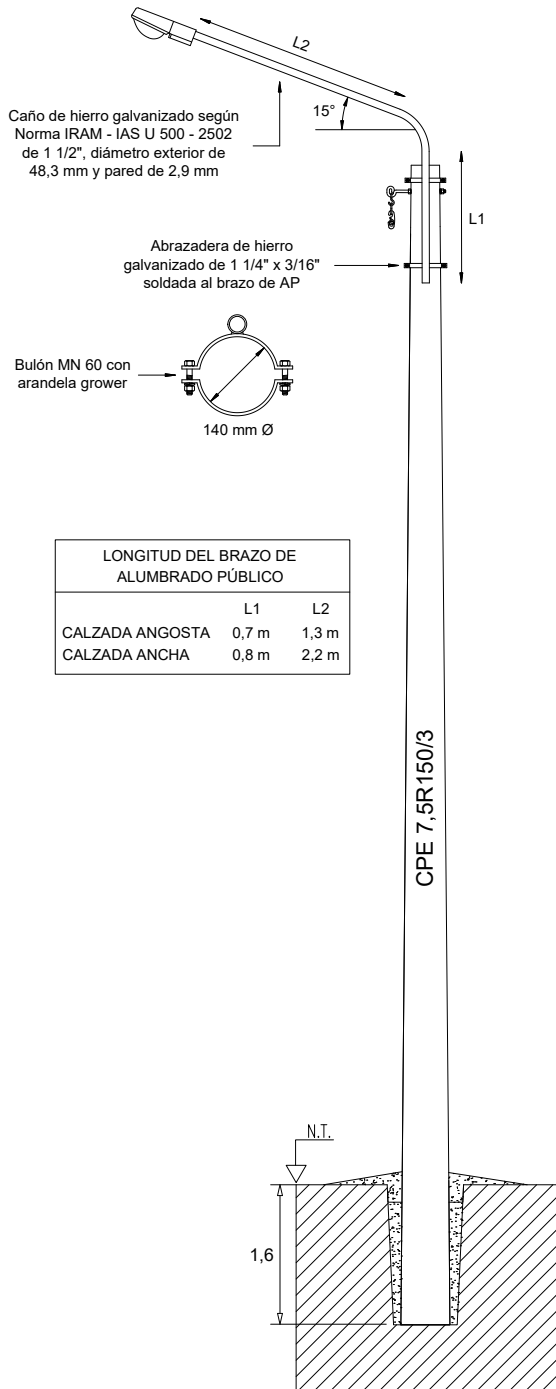
Proyecto: Subgerencia de Ingeniería

Escala: s/e

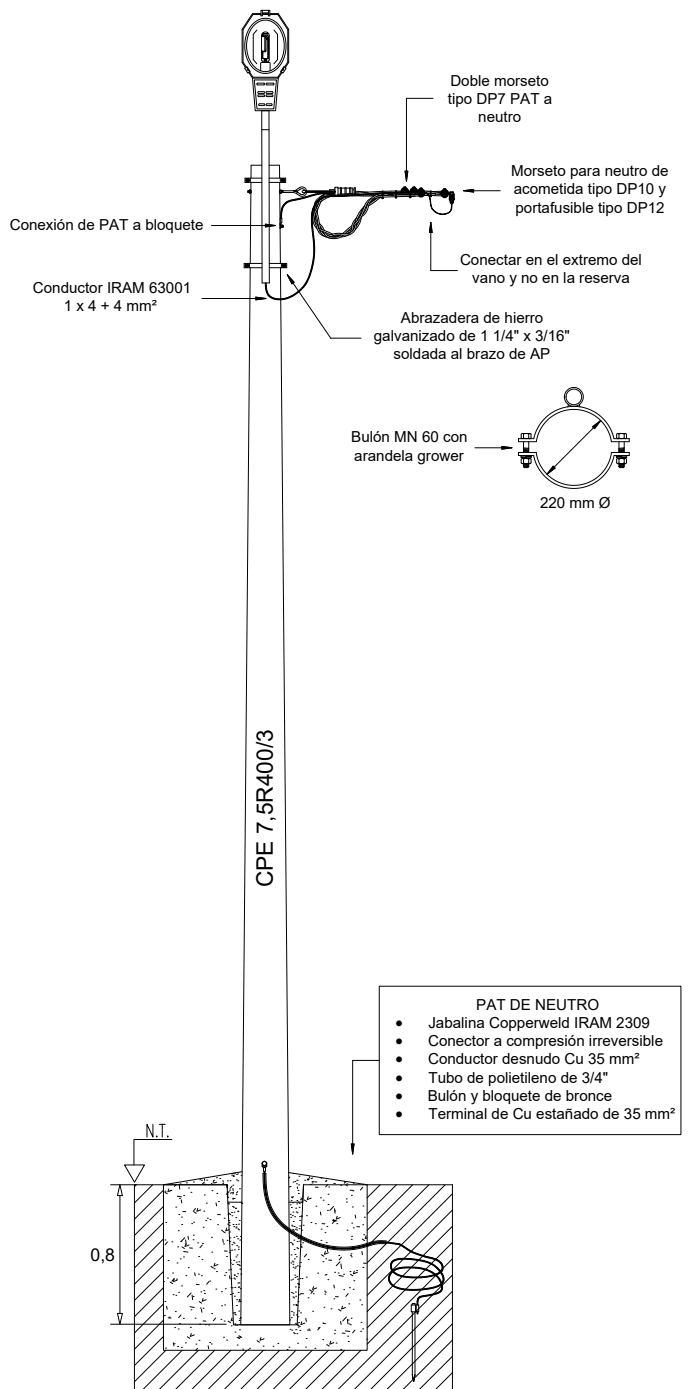
Fecha: 02/2020

Dibujo: Ivan Stickar

### Estructura sostén de Baja Tensión con alumbrado público



### Estructura terminal de Baja Tensión con alumbrado público



Cooperativa Popular de Electricidad, Obras y Servicios Públicos de Santa Rosa Limitada



Estructuras de Sostén y Terminal de BT con Alumbrado Público

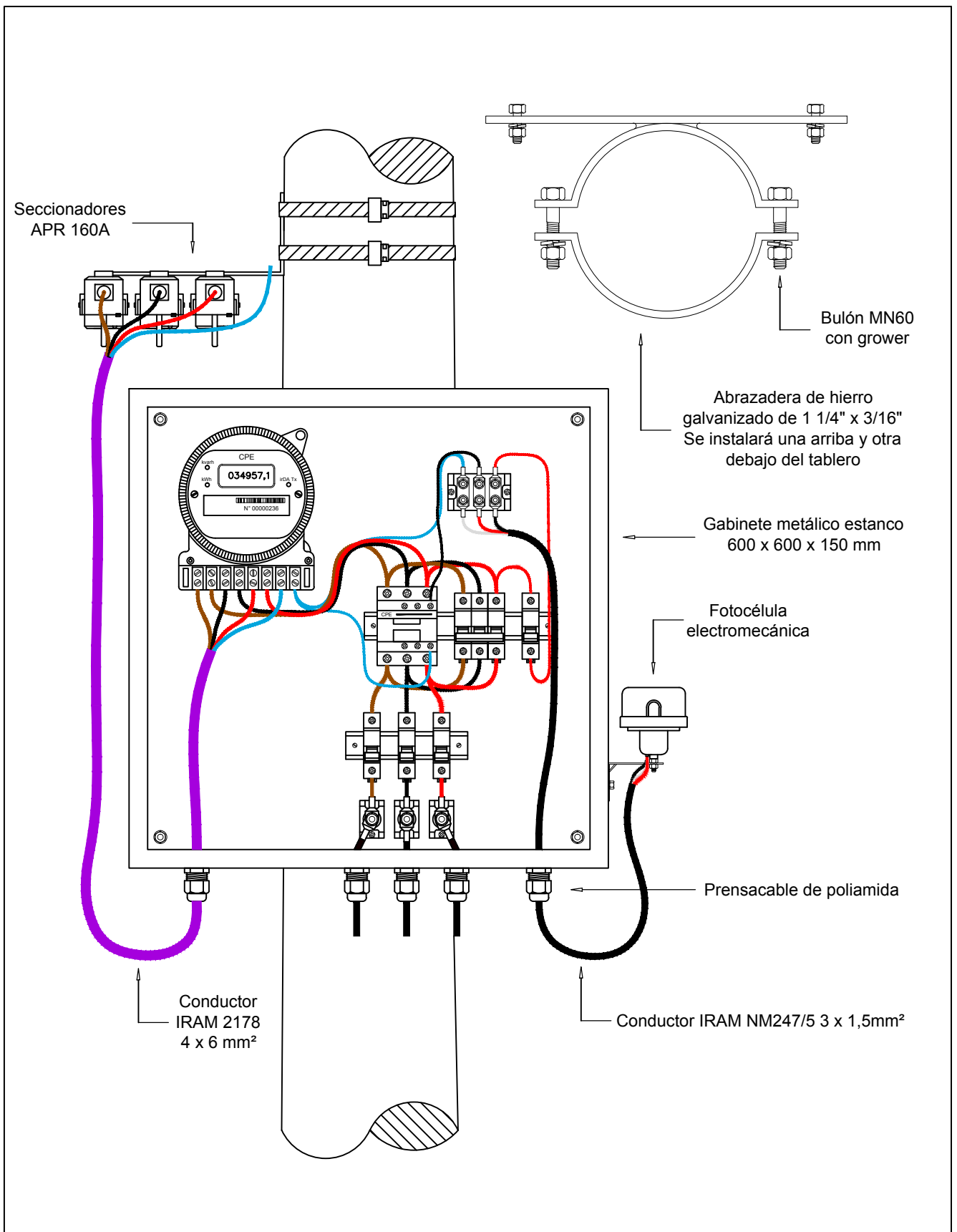
Plano N°3

Proyecto: Subgerencia de Ingeniería

Escala: s/e

Fecha: 02/2020

Dibujo: Ivan Sticker



Cooperativa Popular de Electricidad, Obras y Servicios Públicos de Santa Rosa Limitada



Tablero de Alumbrado Público

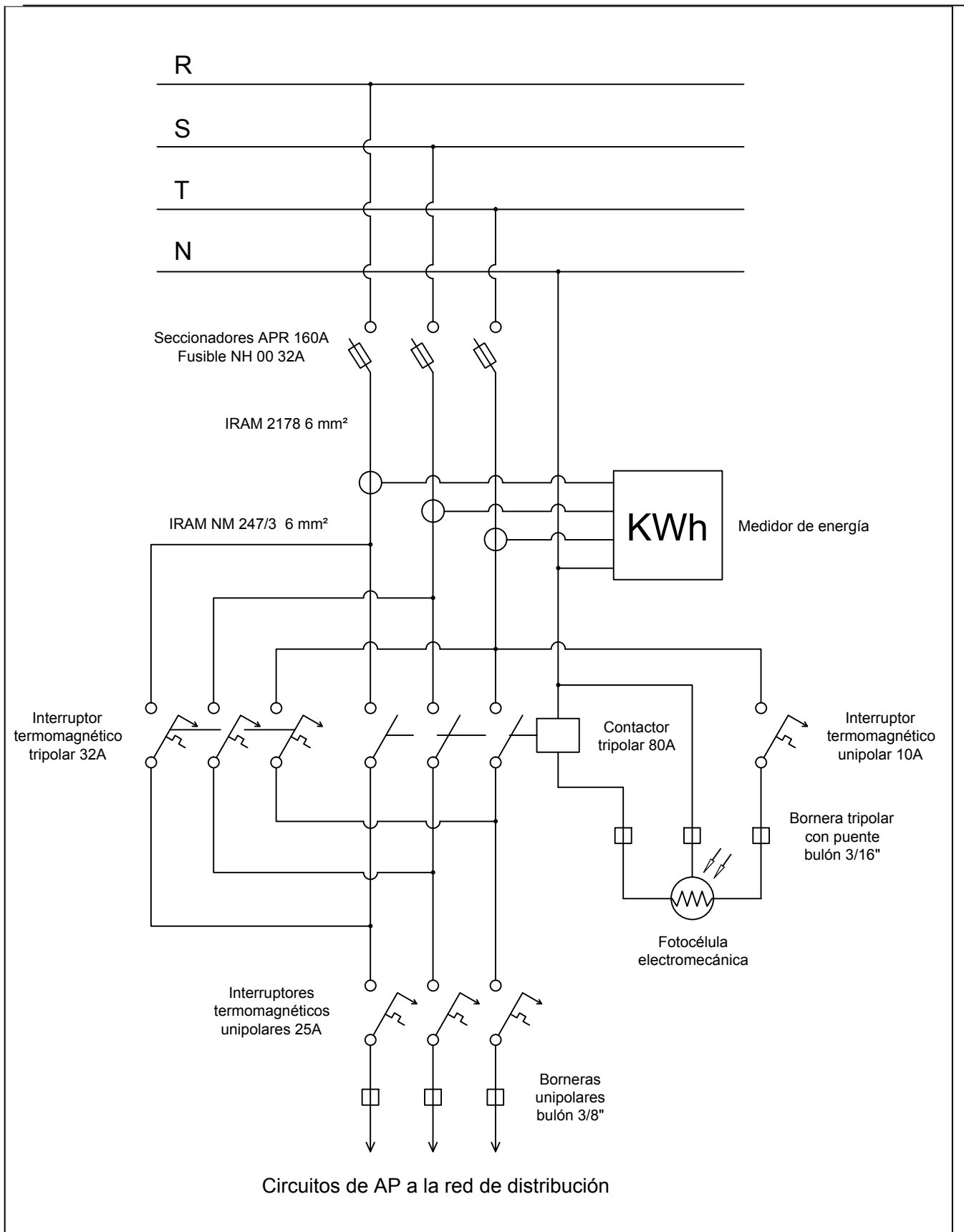
Plano N°4

Proyecto: Subgerencia de Ingeniería

Escala: s/e

Fecha: 02/2020

Dibujo: Ivan Sticker



Cooperativa Popular de Electricidad, Obras y  
Servicios Públicos de Santa Rosa Limitada



Tablero de Alumbrado Público, Diagrama Unifilar

Plano N°5

Proyecto: Subgerencia de Ingeniería

Escala: s/e

Fecha: 02/2020

Dibujo: Ivan Sticker